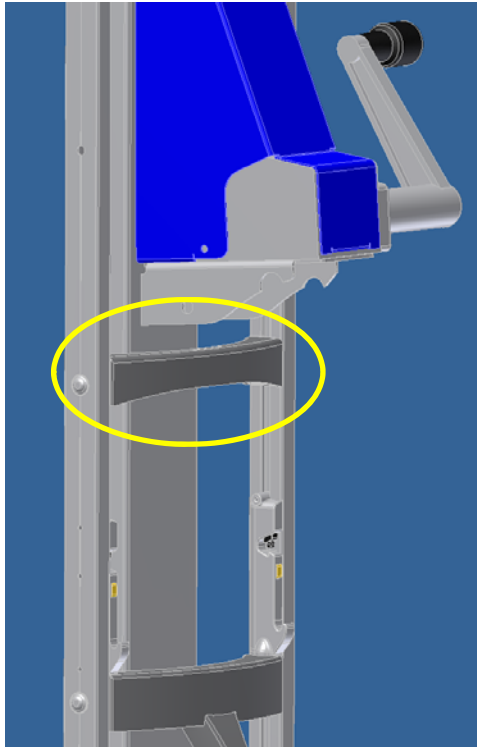
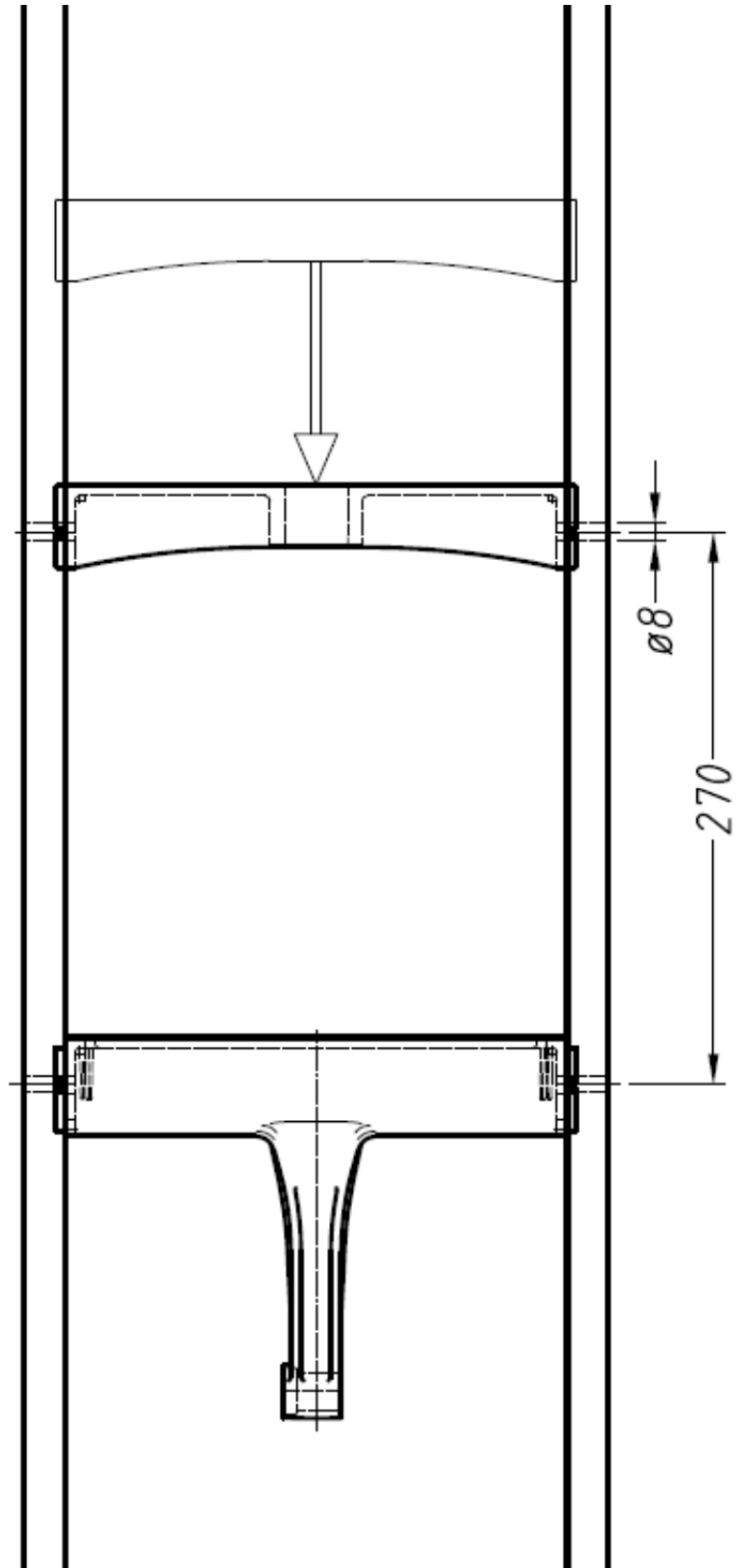


# Anbaumaßnahmen Hubsystem SAL

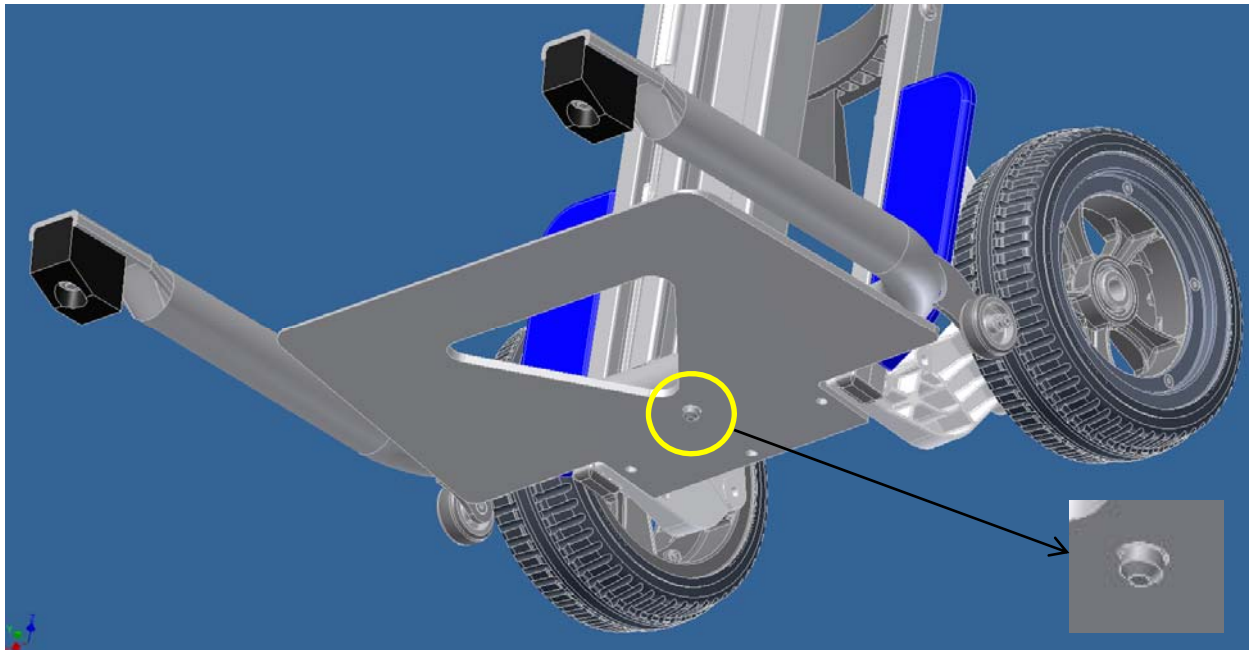
## 1. Versetzen der Sprosse



Wie auf der Skizze zu sehen, bohren Sie 2 Löcher mit dem angegebenen Abstand durch den Rahmen und setzen die Sprosse in dieser Position wieder ein



## 2. Positionsfixierung



Bohren Sie ein Loch laut Skizze in die Schaufel, dies dient zur Positionsfixierung des Hubsystems

